



Pompes de hautes prestations pour piscines publiques
Rendement maximal sans corrosion

High-performance pumps for public swimming pools
Optimum performance, corrosion free



ASTRALPOOL



M A X I M

Pompe autoaspirante Maxim

Maxim self-priming pump

Hautes performances et facilité d'entretien

La pompe auto-aspirante à hautes performances Maxim a été développée pour son utilisation dans les bassins publics. Elle est également utilisée pour sa fabrication en plastique de hautes résistances qui lui garantit une vie plus longue.

Avec un design adapté aux besoins de la piscine publique, la pompe Maxim est entièrement fabriquée en plastique de hautes résistances. D'autre part, la pompe Maxim incorpore un préfiltre de 8l de capacité qui peut être remplacé pour chaque modèle et dispose d'une clé de série pour faciliter l'ouverture de ce dernier.

Les options disponibles en moteurs triphasés sont de 3.5cv, 4.5cv et 5.5cv. Les moteurs ont des voltages de travail de 230V / 400V et pourront supporter des variations de voltage de +/- 10%.

La pompe Maxim possède une capacité d'auto-aspiration de 1 m.c.a.

La pompe Astral Maxim a obtenu le certificat GS, attribué par TUV Product Service.



High performance and ease of maintenance

The self-priming, high performance Maxim pump has been developed for use in public swimming pools, and the high-resistance technical plastics used in its manufacturing guarantee a longer working life.

With a design adapted to the requirements of the public swimming pool, the Maxim is made entirely of technical plastics. The Maxim pump also incorporates a prefilter with a capacity of 8 litres. The prefilter is replaceable in all the models and has a standard key to facilitate opening. The available options, all three-phase motors, are 3.5hp, 4.5hp and 5.5hp. The motors have working voltages of 230V / 400V and can tolerate assembly options of +/-10%.

The Maxim has a self-priming capacity of 1 m.c.a. The Astral Maxim pump has obtained the mark GS, given by TUV Product Service.



Recommandations Dr.Pool

Nous recommandons de faire circuler toute l'eau de la piscine au moins une fois par jour. Afin d'optimiser le fonctionnement de la pompe il faut nettoyer le panier du pré-filtre périodiquement. Vous pourrez prolonger la vie de la pompe si pendant l'hiver ou une autre période d'inactivité vous videz la pompe et vous en faites l'entretien.

Dr.Pool's tips

We recommend that you recirculate all of the water in the pool at least once a day. To obtain the best performance from the pump it is necessary to clean the prefilter mesh at regular intervals. During the winter or other periods of inactivity the life of the pump will be prolonged if it is emptied and the necessary maintenance is carried out.



Ses caractéristiques:

- **Matériels**

Corps diffuseur fabriqué en polypropylène et turbine en Luranyl ® => ces composants apportent une grande résistance mécanique face aux températures élevées. L'axe du moteur et toutes les parties métalliques en contact avec l'eau sont fabriqués en acier inoxydable AISI-316. La fermeture mécanique incorpore aussi de l'acier inoxydable AISI-316 et de l'oxyde d'alumine sur les parties fixes, matériel de grande pureté qui lui apporte de la résistance à la pression et aux températures élevées.

- **Moteur**

Moteur euro-tension avec protection IP-55 et isolement classe F. Double isolement de l'axe du moteur face à des projections d'eau.

- **Roulements 2RS**

Ces tampons sont protégés par deux plaques d'obturation fabriquées en caoutchouc moulé en platine, qui protègent le roulement de l'entrée de particules solides. Ce type de roulements permet de travailler dans des environnements humides et chauds.

- **Accessoires**

Raccords de connexion de 3" pour l'aspiration et un refoulement dans l'ensemble de la pompe.

Characteristics:

- **Materials**

Diffuser body made of polypropylene and the impeller made in Luranyl ® => bestow great mechanical resistance at high temperatures.

The motor shaft and all of the metal parts in contact with water are made of AISI-316 stainless steel.

The mechanical casing also incorporates AISI-316 stainless steel and aluminium oxide on non-moving parts, material of great purity, which gives it resistance to pressure and temperature.

- **Motor**

Euro-tension motor with IP-55 protection and class F insulation. Double insulation around the motor shaft to protect against spurts of water.

- **2RS Bearings**

These seals are protected by two sealed plates made of platen-moulded rubber, which prevent the intrusion of solid particles into the bearing.

This kind of bearing makes it possible to work in wet environments and at high temperatures.

- **Accessories**

Includes 3" connection fittings for suction and propulsion in the pump unit.



Pré-filtre de grande capacité et d'ouverture facile

Pré-filtre de 8 litres fabriqué en polypropylène, matériel qui lui apporte de la rigidité et une meilleure résistance. Il incorpore aussi une clé de série pour faciliter son ouverture.

Large-capacity, easy-open prefilter

8-litre prefilter made of polypropylene, a material that endows it with rigidity and greater resistance. It also incorporates a standard key to facilitate opening.



Isolement total face à la corrosion

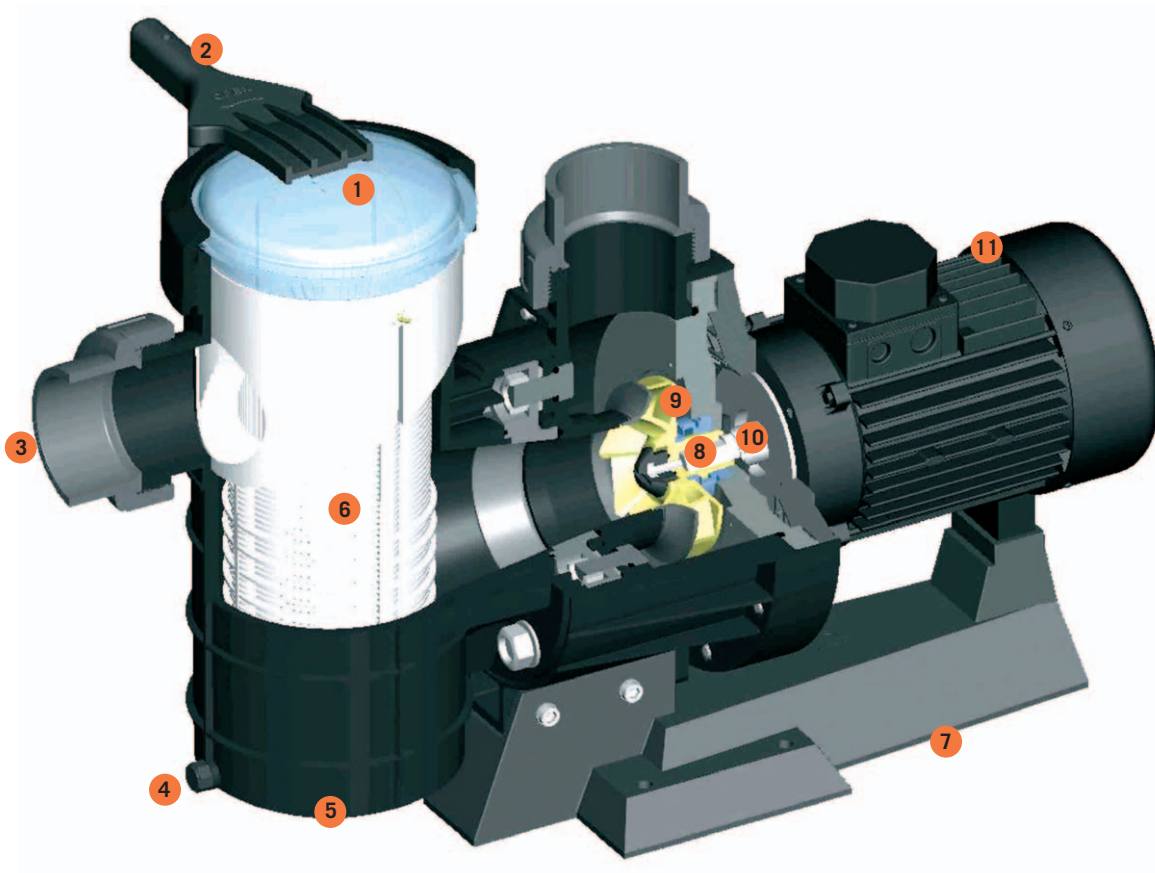
Nous arrivons à avoir un isolement total face à la corrosion et aux hautes températures grâce à l'utilisation de l'acier inoxydable AISI 316 sur les parties en contact avec l'eau et l'oxyde d'alumine sur le tampon mécanique. La protection du moteur est de classe F ce qui lui permet de supporter des températures internes jusqu'à 155°C.

Complete insulation from corrosion

We have achieved complete insulation from corrosion and high temperatures thanks to the use of AISI 316 stainless steel in the parts in contact with water and of aluminium oxide in the mechanical seal. The Class F motor guard enables it to tolerate internal temperatures of up to 155°C.

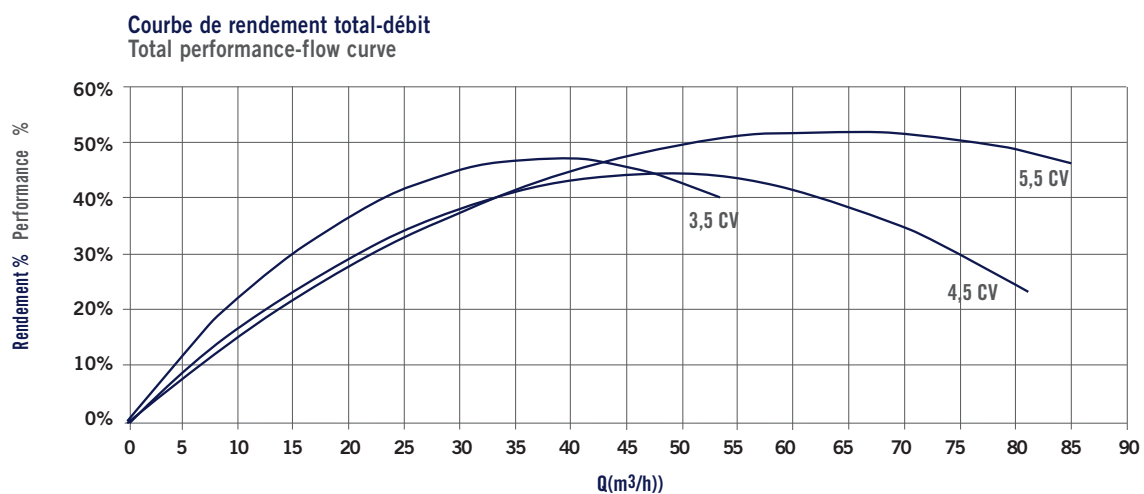
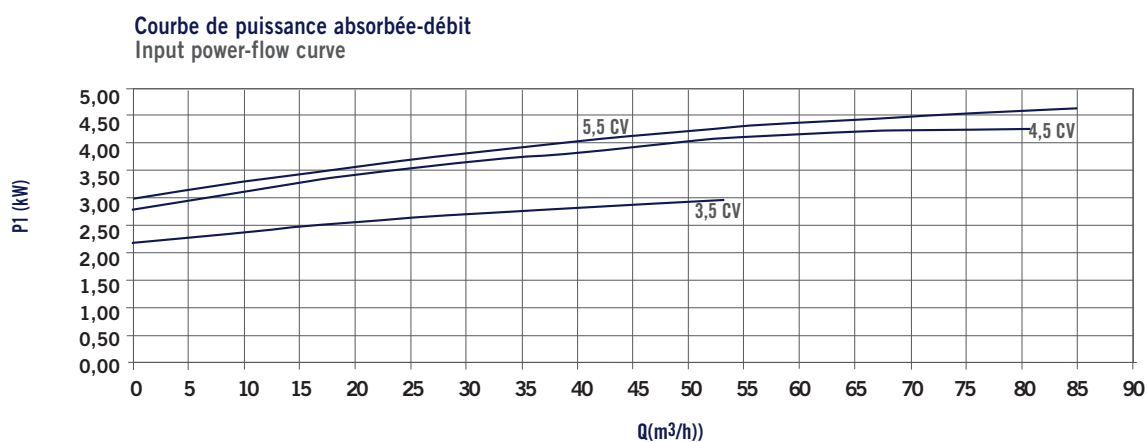
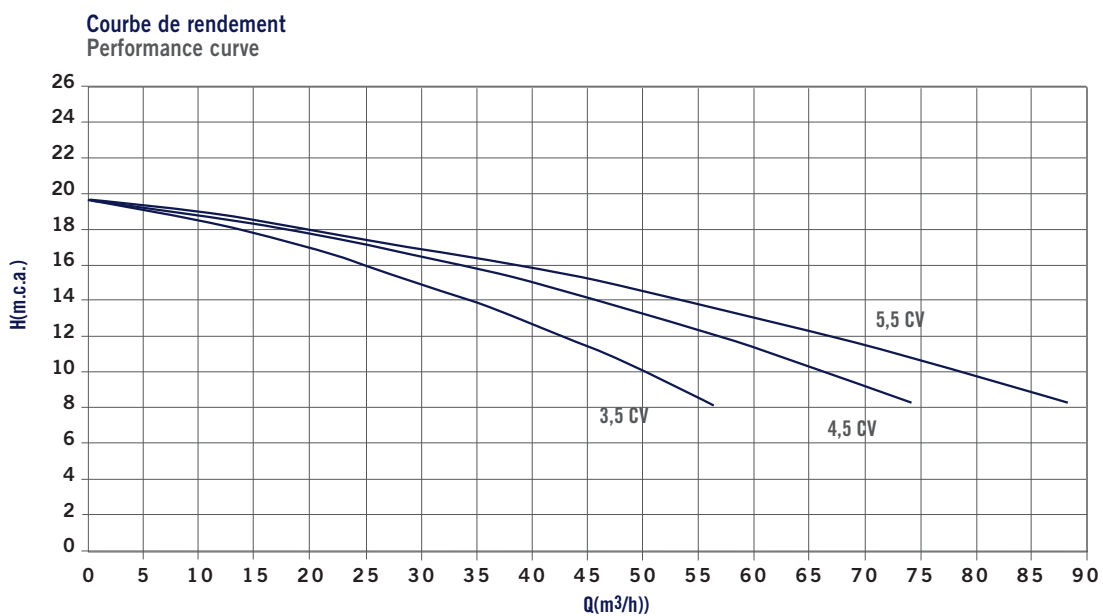
Les éléments de la pompe

Pump components



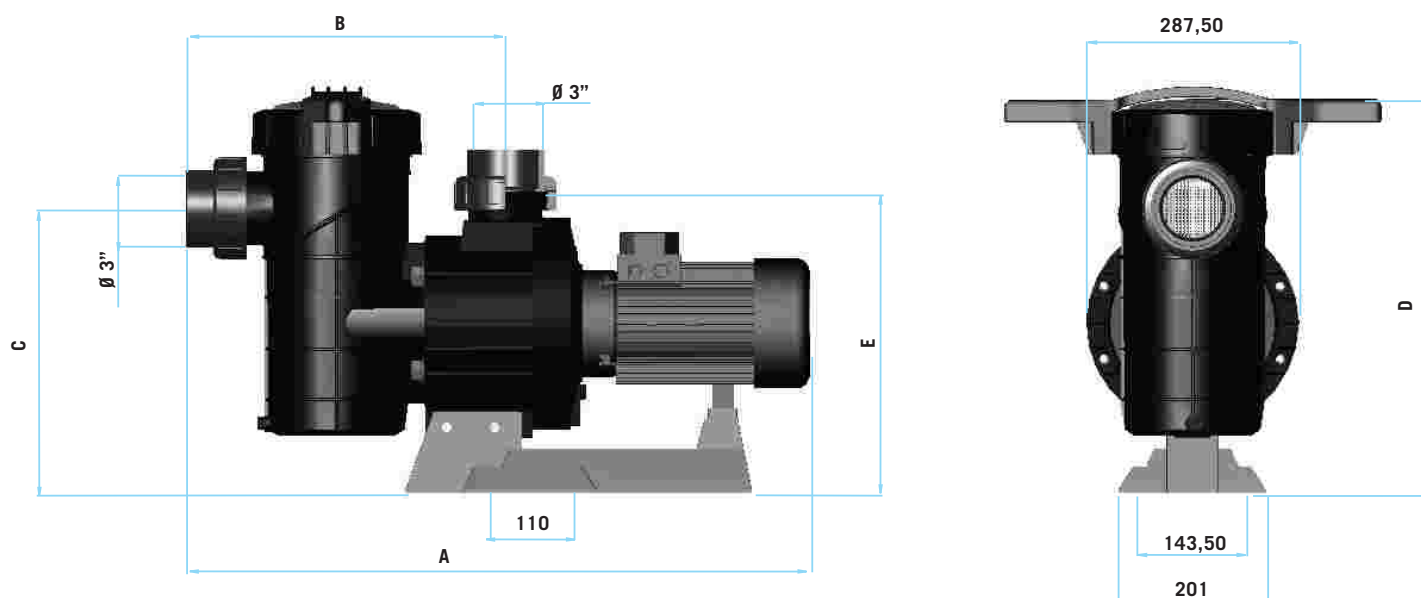
- 1 Couvercle pré-filtre transparent.
- 2 Clé couvercle pré-filtre.
- 3 Raccords de connexion pour aspiration et refoulement de 3".
- 4 Bouchon de purge.
- 5 Pré-filtre de 8 litres de capacité.
- 6 Panier pré-filtre pour éviter l'entrée d'éléments solides dans le corps de la pompe.
- 7 Pied de pompe de grande stabilité.
- 8 Garniture mécanique en acier AISI 316 et partie fixe en oxyde d'alumine.
- 9 Turbine Luranyl®.
- 10 Roulement 2RS, enrobage caoutchouc.
- 11 Moteur Eurotension avec protection IP-55. Isolement classe F.

- 1 Transparent prefilter lid.
- 2 Prefilter lid key.
- 3 3" connection fittings for suction and propulsion.
- 4 Easy-open drain plug.
- 5 8-litre capacity prefilter.
- 6 Prefilter mesh to prevent the entrance of solid particles into the hydraulics.
- 7 Extra-stable pump foot.
- 8 Mechanical casing made of AISI 316 steel and non-moving parts of aluminium oxide.
- 9 Luranyl® impeller.
- 10 2RS bearings made of platen-moulded rubber.
- 11 Eurotension motor with IP-55 protection. Class F insulation.



Renseignements techniques

Technical data



Code Code	A	B	C	D	E
08003	813	432	386	534	409
08004	845	432	386	534	409
08005	845	432	386	534	409

Mesures en mm
 Sizes in mm

230/400 V 50 Hz	Intensité A		P1 (Kw)		P2		Q (m ³ /h)	H(m.c.a)					
	230 V III	400 V III	III	kW	HP	8		10	12	14	16	18	
08003	10	5,8	3,22	2,6	3,5	56	50	42	34	23	-		
08004	13	7,4	4,06	3,3	4,5	74	66	57	46	30	15		
08005	15	8,4	4,83	4	5,5	88	78	67	53	34	17		



Nous nous réservons le droit de changer partiellement ou totalement les caractéristiques de nos articles ou le contenu de ce document sans préavis.
 We reserve the right to change all or part of the features of the articles or contents of this document, without prior notice.

105.01.01



www.astralpool.com